

DRŽAVNO NATJECANJE  
IZ OSNOVA ELEKTROTEHNIKE I MJERENJA U ELEKTROTEHNICI  
2014./2015.

Zaporka:

**KRATKA PITANJA TEORIJSKOG DIJELA NATJECANJA - RJEŠENJA**

**Naputak za natjecatelje:**

1. Raspoloživo vrijeme za rad je 30 minuta.
2. Svako pitanje nosi 2 boda.
3. Nije dopuštena uporaba mobitela.
4. Pažljivo čitajte pitanja!

**S R E T N O !**

Mogući broj bodova:           **20**

Učinak:

Potpis članova prosudbenog povjerenstva:

1. \_\_\_\_\_

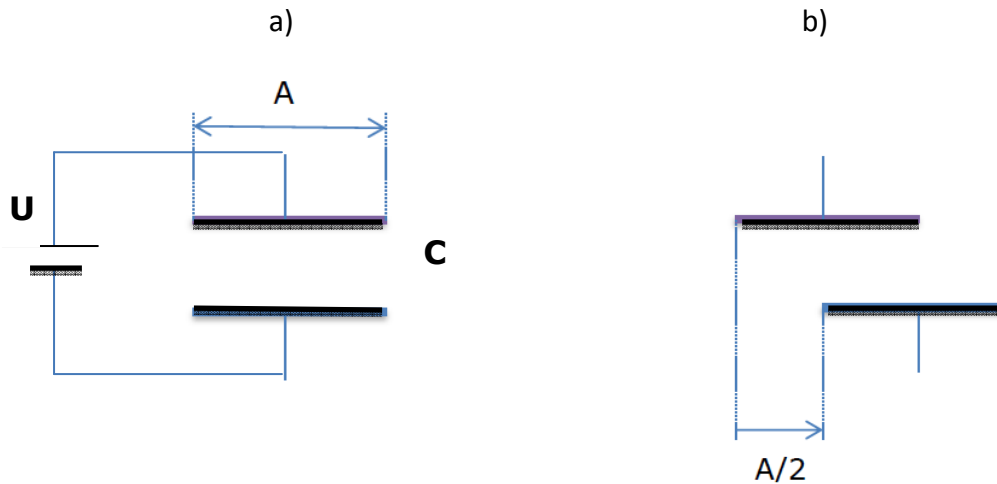
2. \_\_\_\_\_

3. \_\_\_\_\_

Vinkovci, 29. i 30. travnja 2015.

## ZADATAK 1

Kondenzator s ravnim paralelnim pločama kapaciteta  $C$  je nabijen spajanjem na izvor napona  $U$  (slika a). Koliko će iznositi napon na kondenzatoru ako ga odspojimo od izvora a ploče pomaknemo u položaj kao na slici b?



<b>a</b>	$U$	<b>b</b>	$0.5U$	<b>c</b>	$2U$	<b>d</b>	$4U$
----------	-----	----------	--------	----------	------	----------	------

## RJEŠENJE

Količina naboja na kondenzatoru  $Q$  ostaje nepromijenjena nakon odspajanja.

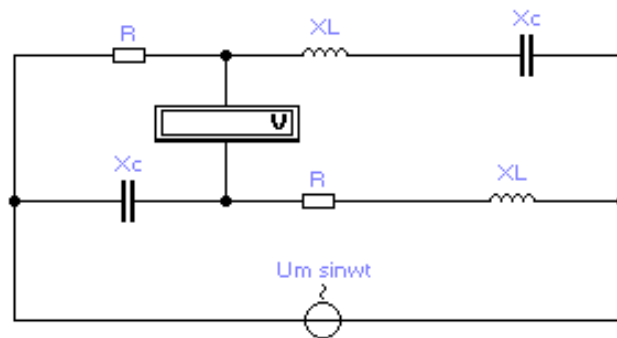
$$Q = CU$$

Zbog pomaka ploča aktivna površina ploča se smanjuje na pola. Zbog toga se kapacitet kondenzatora smanjuje na  $C/2$ . Novi napon iznosi:

$$U_x = \frac{Q}{C} = \frac{2Q}{C} = \frac{2CU}{C} = 2U$$

## ZADATAK 2

Koliki napon pokazuje voltmetar ako je  $R = X_L = X_C$ , a amplituda izmjeničnog sinusnog napona je  $U_m = 141V$  ?



<b>a</b>	100V	<b>b</b>	141V	<b>c</b>	200V	<b>d</b>	0V
----------	------	----------	------	----------	------	----------	----

### RJEŠENJE:

Imamo dva serijska RLC kruga u rezonanciji spojena na isti izvor.

Obzirom da je  $R = X_C$  za efektivne vrijednosti napona vrijedi

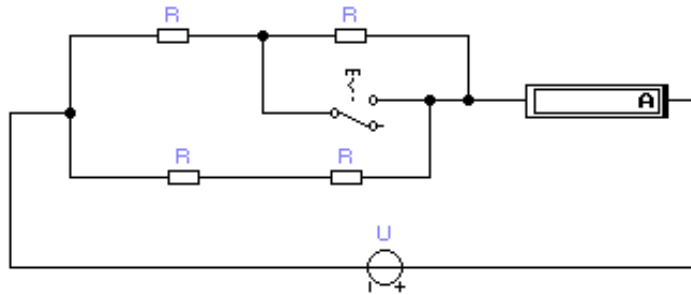
$$U_R = U_C = U = \frac{141}{\sqrt{2}} = 100V$$

Voltmetar mjeri razliku efektivnih vrijednosti napona na R i C koji su međusobno fazno pomaknuti za  $90^\circ$ .

$$U_V = \sqrt{100^2 + 100^2} = 141V$$

### ZADATAK 3

Kada je sklopka otvorena, ampermetar pokazuje 6A. Koliku struju mjeri ampermetar kada se sklopka zatvori?



<b>a</b>	6A	<b>b</b>	9A	<b>c</b>	12A	<b>d</b>	3A
----------	----	----------	----	----------	-----	----------	----

### RJEŠENJE

Kad je sklopka otvorena ukupni otpor iznosi:

$$R_{uk} = R$$

Napon izvora u tom slučaju je:

$$U = IR = 6R$$

Kad je sklopka zatvorena mijenja se ukupni otpor:

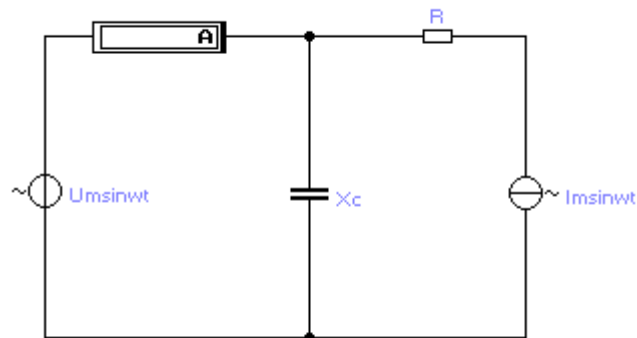
$$R_{uk1} = \frac{R \cdot 2R}{R + 2R} = \frac{2R^2}{3R} = \frac{2R}{3}$$

U tom slučaju ampermetar mjeri struju:

$$I_1 = \frac{U}{R_{uk1}} = \frac{6R}{\frac{2R}{3}} = \frac{18R}{2R} = 9A$$

#### ZADATAK 4

Odredite pokazivanje ampermetra ako je poznato  $X_C = R = 2\Omega$ ,  $U_m = 2V$ ,  $I_m = 1A$ .



a	0A	b	1.4A	c	1A	d	0.7A
---	----	---	------	---	----	---	------

#### RJEŠENJE

Superpozicija. Radi se o uzajamnom djelovanju dvije struje po kutom od  $90^\circ$ .

Efektivna vrijednost struje naponskog izvora  $I_u = \frac{U_m}{\sqrt{2} X_C}$ , a strujnog  $I_i = \frac{I_m}{\sqrt{2}}$

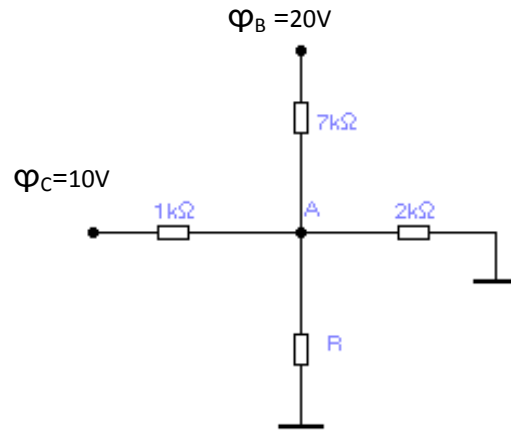
Efektivna vrijednost obje struje iznosi  $I_u = I_i = \frac{2}{2\sqrt{2}} = \frac{1}{\sqrt{2}} = \frac{2}{2\sqrt{2}} = \frac{1}{\sqrt{2}}$  A

Njihov zbroj (razlika) iznosi:

$$I_A = \sqrt{\left(\frac{1}{\sqrt{2}}\right)^2 + \left(\frac{1}{\sqrt{2}}\right)^2} = \sqrt{\frac{1}{2} + \frac{1}{2}} = \sqrt{1} = 1A$$

## ZADATAK 5

Za koju će vrijednost otpora R potencijal u točki A biti jednak +6V?



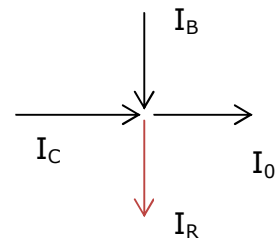
a	1kΩ	b	2kΩ	c	4kΩ	d	0.5kΩ
---	-----	---	-----	---	-----	---	-------

## RJEŠENJE

Primjenjujemo I Kirchoffov zakon za čvor A.

Smjerove struja određujemo na osnovi promjene potencijala. Za struje vrijedi:

$$I_B + I_C = I_R + I_O$$



$$I_O = \frac{\varphi_A}{2000} = \frac{6}{2000} = 3\text{mA}$$

$$I_B = \frac{\varphi_B - \varphi_A}{7000} = \frac{20 - 6}{7000} = \frac{14}{7000} = 2\text{mA}$$

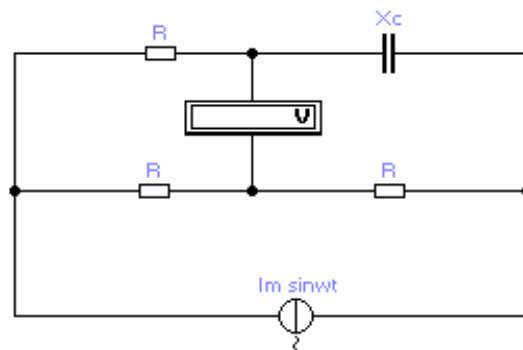
$$I_C = \frac{\varphi_C - \varphi_A}{1000} = \frac{10 - 6}{1000} = \frac{4}{1000} = 4\text{mA}$$

$$I_R = I_B + I_C - I_O \quad I_R = 2 + 4 - 3 = 3\text{mA}$$

$$R = \frac{\varphi_A}{I_R} = \frac{6}{0,003} = \frac{6}{\frac{3}{1000}} = \frac{6000}{3} = 2\text{k}\Omega$$

## ZADATAK 6

Koliki napon mjeri voltmetar u spoju prema slici ako izmjenični sinusni izvor vrlo visoke frekvencije ima amplitudu  $I_m = 14.1A$  a vrijednost otpora je  $R = 3\Omega$  ?



a	10V	b	7V	c	14.1V	d	0V
---	-----	---	----	---	-------	---	----

## RJEŠENJE

Voltmetar mjeri napon na jednom otporniku jer na visokoj frekvenciji kondenzator predstavlja kratki spoj. Ukupni otpor iznosi:

$$R_{UK} = \frac{R \cdot (R + R)}{R + (R + R)} = \frac{3 \cdot (3 + 3)}{3 + 3 + 3} = \frac{18}{9} = 2\Omega$$

Efektivna vrijednost napona izvora je:

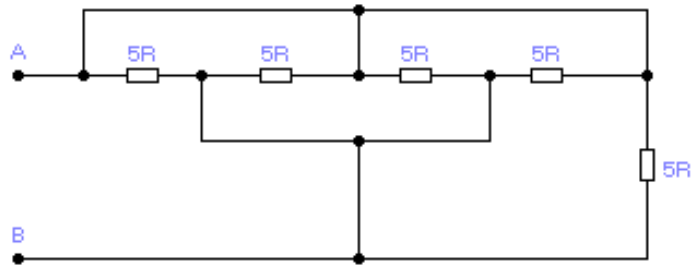
$$U = \frac{I_m}{\sqrt{2}} \cdot R_{uk} = \frac{14,1}{\sqrt{2}} \cdot 2 = 20V$$

To znači da je na jednom otporniku pola tog napona:

$$U_V = 10V$$

### ZADATAK 7

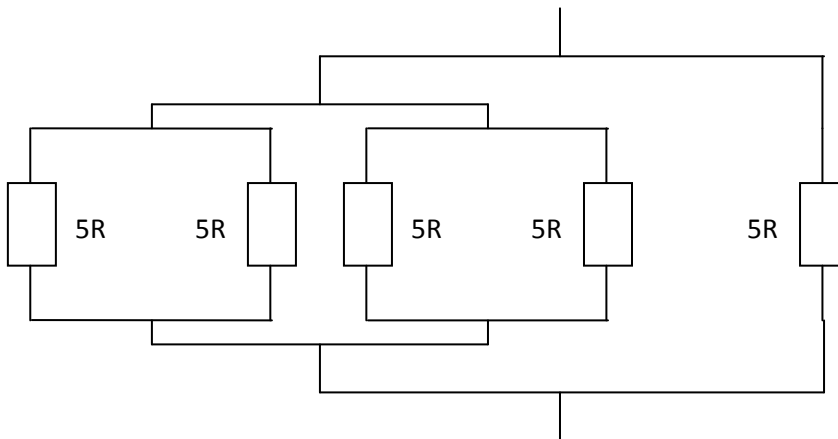
Koliki je nadomjesni otpor između točaka A i B?



a	R	b	0,5R	c	2R	d	0,25R
---	---	---	------	---	----	---	-------

### RJEŠENJE

Između točaka A i B nalazi se pet paralelnih grana a u svakoj grani se nalazi otpor vrijednosti 5R.

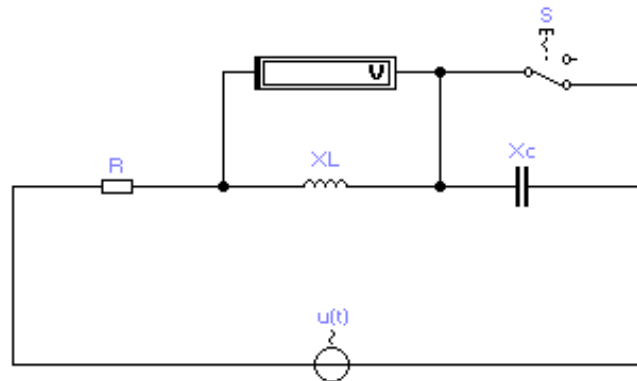


$$R_{uk} = \frac{5R}{5} = R$$



## ZADATAK 8

Pri zatvorenoj sklopki S voltmetar pokazuje napon 100V. Koliko će pokazati voltmetar pri otvorenoj sklopki ako su impedancije u RLC krugu međusobno jednake ( $R=X_L=X_C$ )?



a	70.7V	b	100V	c	200V	d	141V
---	-------	---	------	---	------	---	------

## RJEŠENJE

Pri zatvorenoj sklopki efektivne vrijednosti napona na otporniku i zavojnici su jednake, fazno pomaknute za  $90^\circ$ . Na osnovu toga zaključujemo da je efektivna vrijednost napona izvora:

$$U = \sqrt{100^2 + 100^2} = 141V$$

Kada je sklopka otvorena imamo serijsku rezonanciju, napon na otporniku jednak je naponu izvora:

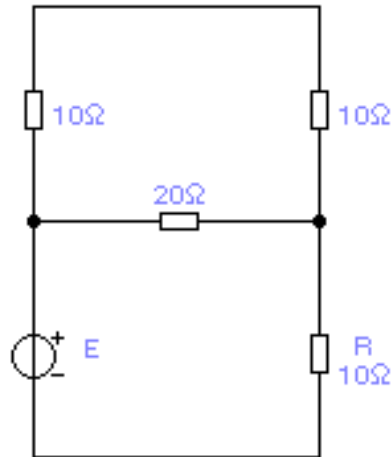
$$U_R = U$$

Obzirom da je  $R = X_L$ , napon koji mjeri voltmetar je također jednak naponu izvora:

$$U_V = U_L = U_R = 141V$$

### ZADATAK 9

Koliki je iznos elektromotorne sile E ako je na otporniku R otpora  $10\Omega$  izmjerena snaga od  $P_R = 10W$ ?



a	20V	b	10V	c	15V	d	25V
---	-----	---	-----	---	-----	---	-----

### RJEŠENJE

Kroz otpornik R teče ukupna struja I koju daje elektromotorna sila E:

$$I = \sqrt{\frac{P}{R}} = \sqrt{\frac{10}{10}} = 1A$$

Ukupni otpor računamo:

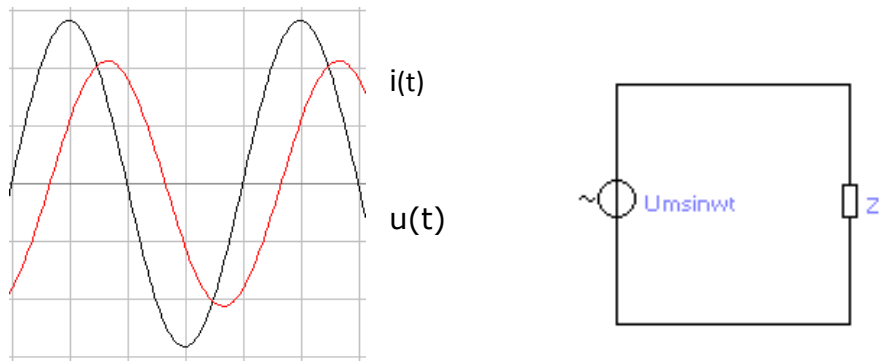
$$R_{uk} = 10 + \frac{20}{2} = 10 + 10 = 20\Omega$$

Iznos elektromotorne sile E računamo:

$$E = I R_{uk} = 1 \cdot 20 = 20V$$

### ZADATAK 10

Na osnovu valnih oblika napona i struje odredite karakter impedancije Z. Kakav je odnos između realnog dijela R i imaginarnog dijela X impedancije Z ?

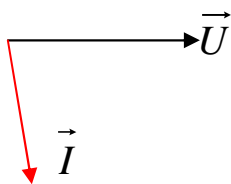


a	Indukt. $R > X$	<b>b</b>	<b>Indukt. <math>R &lt; X</math></b>	c	Kapac. $R > X$	d	Kapac. $R < X$
---	-----------------	----------	--------------------------------------	---	----------------	---	----------------

### RJEŠENJE

Na grafičkom prikazu napona i struje vidi se da **struja kasni** za naponom za kut  $\varphi$ . Dakle impedancija Z je **induktivna**.

Obzirom da je  $45^\circ < \varphi < 90^\circ$ , zaključujemo da je  **$R < X$** .



Fazorski prikaz - struja kasni za naponom za kut manji od  $90^\circ$ , IMPEDANCIJA JE PRETEŽNO INDUKTIVNA